

Clarke®

air



Sabbiatrice compatta

Istruzioni di utilizzo e manutenzione

Modello SB3
Articolo 5091101



Grazie per avere acquistato questo prodotto di Clarke International. Prima di iniziare ad utilizzare questo articolo, Vi preghiamo di leggere attentamente queste istruzioni in ogni loro parte, e seguire con cura le procedure indicate. Questo è per la vostra stessa sicurezza, e per quella di chi vi circonda, e per usare il supporto motore senza problemi.

Garanzia

Questo prodotto è garantito da difetti di costruzione per 24 mesi dall'acquisto. Conservate la Vostra ricevuta come unica prova di acquisto. Questa garanzia non è valida se il prodotto viene in qualsiasi modo modificato, danneggiato, o usato in modo improprio, o non usato per la funzione per la quale è stato progettato.

Materiali di consumo

Si prega di tenere conto che alcuni componenti di questo prodotto sono soggetti a normale usura e vanno sostituiti; i materiali soggetti a normale consumo con l'uso del prodotto non sono coperti da garanzia.

Il consumo di queste componenti dipende dalla aggressività dell'abrasivo usato.

I ricambi sono disponibili presso il rivenditore Clarke locale.

Precauzioni generali di sicurezza

Attenzione: l'aria compressa può essere pericolosa. Assicurarsi di avere padronanza di tutte le precauzioni legate all'uso dei compressori e dell'alimentazione ad aria compressa.

Generale

- Leggere sempre e assicurarsi di avere compreso pienamente le precauzioni qui indicate e i rischi connessi all'uso di questo prodotto. Non consentire a nessuno che non abbia letto le istruzioni di usare questo prodotto.
- **Non usare alcun abrasivo a basa di silicio con questa sabbiatrice.** Gli abrasivi al silicio sono stati associati a gravi malattie respiratorie. Usare sempre gli abrasivi raccomandati. Gli abrasivi usati in questa sabbiatrice potrebbero essere soggetti a norme sanitarie locali.
- Bisogna indossare occhiali di protezione, caschetto, maglie a maniche lunghe, guanti da lavoro e una protezione respiratoria certificata durante l'uso e la pulizia di questo prodotto.
- Durante l'uso non esporre le mani, il viso o alcun lembo di pelle direttamente sulla linea dell'ugello della pistola sabbiatrice.
- Dopo l'assemblaggio, verificare che tutti i componenti facciano tenuta alla pressione.
- Chiunque si trovi nell'area di lavoro della sabbiatrice deve indossare l'abbigliamento di protezione prescritto.

Attenzione: disconnettere l'aria compressa dalla sabbiatrice prima di cambiare gli accessori, o tentare di installare, spostare, fare manutenzione a qualsiasi componente del prodotto.

- Prima di ogni utilizzo, ispezionare i tubi e le linee dell'aria per assicurarsi che non siano indeboliti o consumati. Assicurarsi che ogni giuntura sia salda, prima dell'uso.

Attenzione: non puntare la sabbiatrice verso persone, o verso qualsiasi oggetto che non sia la superficie che si intende sabbicare.

- I componenti di questo prodotto potrebbero essere soggetti a norme sanitarie o di sicurezza del lavoro. Verificare le norme del Ministero del Lavoro, del Ministero della Salute e contattare un consulente per la sicurezza sul lavoro.
- Assicurarsi sempre di avere ricambio d'aria adeguato. Non usare in aree chiuse o anguste.

- Staccare sempre l'alimentazione dell'aria quando non si usa la sabbiatrice, o prima di ogni smontaggio.
- Chiudere sempre la mandata di aria all'uscita del compressore, ed espellere tutta l'aria dal tubo e dalla pistola sabbiatrice, prima di staccare la sabbiatrice dal tubo dell'aria.
- Pulire sempre con attenzione la sabbiatrice dopo l'uso, staccandola dall'alimentazione dell'aria.
- Usare sempre tubi e connettori adeguati, e assicurarsi che siano sempre in buone condizioni. Se qualsiasi parte è usurata o danneggiata, sostituirla immediatamente.
- Impugnare sempre l'utensile saldamente, e mantenere un equilibrio sicuro.
- Assicurarsi sempre che le giunzioni siano a tenuta prima dell'uso.
- Mai trasportare o maneggiare la pistola ad aria compressa tenendola per il tubo. Tenere i tubi lontani da fonti di calore, da olio o da superfici taglienti.
- Mai usare abrasivo bagnato o umido. Assicurarsi che l'abrasivo sia sempre perfettamente asciutto.
- Mai puntare la sabbiatrice verso persone o animali. In caso di infortuni, richiedere immediatamente assistenza medica qualificata.
- Mai permettere a bambini di maneggiare, giocare, o sostare nel raggio d'azione della macchina.
- Mai usare la sabbiatrice vicino al compressore d'aria, a meno che non sia installato un efficiente filtro. La sabbia dispersa dalla sabbiatrice potrebbe entrare nel cilindro, causando danni irreparabili al compressore.

Preparazione della sabbiatrice

Collegare la pistola sabbiatrice a un compressore tramite l'adattatore da 1/4" situato alla base della maniglia (tubo venduto separatamente).

Regolare la pressione del compressore a seconda del tipo di finitura che si vuole ottenere e del tipo di abrasivo che si intende usare:

Pressione alta + abrasivo a grana grossa: finitura ruvida

Pressione bassa + abrasivo a grana fine: finitura liscia

Caricare il serbatoio con l'abrasivo preferito.

MAI usare abrasivo bagnato o umido. Assicurarsi che l'abrasivo sia perfettamente asciutto.

Montare il serbatoio nel suo innesto alla base della pistola.

Uso della sabbiatrice

Assicurarsi che il foro sul coperchio del serbatoio dell'abrasivo sia libero

Puntare la pistola verso un pezzo di metallo di scarto e premere il grilletto, in modo da scaricare l'eccesso di abrasivo nel tubo di alimentazione. Eseguire sempre questa procedura prima di lavorare sulla parte che si vuole trattare, altrimenti si rischia di danneggiarne la superficie.

Impugnare la pistola e tenerla a una adeguata distanza dal pezzo su cui lavorare (la giusta distanza dipende dalla finitura che si vuole ottenere e dal tipo di abrasivo usato), e ove possibile in direzione perpendicolare alla superficie.

Premere il grilletto per scariche di pochi secondi alla volta. Controllare di frequente il risultato.

Scuotere di frequente la pistola durante l'uso, per spostare l'abrasivo nel serbatoio e assicurarsi che non si creino vuoti di alimentazione.

Conservazione e manutenzione

I numeri indicati tra parentesi si riferiscono alle componenti identificate nell'esplosione della pistola, presente in questo manuale.

Questa sabbiatrice richiede poca manutenzione e nessuna regolazione, perchè la miscela tra aria e sabbia è impostata in fabbrica.

L'ugello è di acciaio temperato e ha una lunga durata, ma richiede una sostituzione periodica quando si nota una perdita di efficacia della pistola.

Quando non si usa la pistola per un periodo prolungato, smontare il serbatoio e l'ugello, e pulirli accuratamente. Asciugarli bene prima di riporli, per evitare che si creino ossidazione o accumuli di umidità.

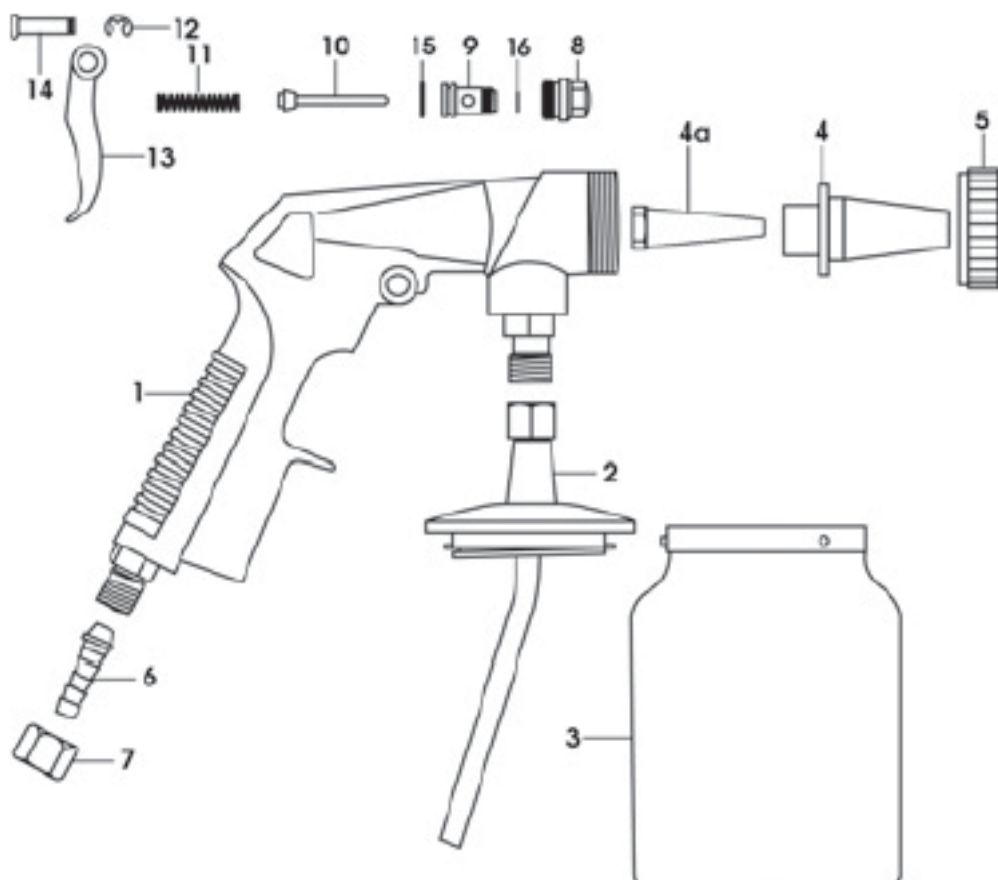
Controllare di frequente la valvola dell'aria, per assicurarsi che si muova senza ostacoli. Per fare questo smontare la clip (12) che tiene fermo il fulcro del grilletto (14) poi rimuovere il pin (3) e il grilletto.

Svitare e rimuovere la valvola dell'aria, assicurarsi che le guarnizioni siano in buone condizioni.

Se in dubbio, sostituire le guarnizioni.

Se si verificano perdite d'aria, verificare la guarnizione di nylon sull'ago della valvola (10)

Se tutte le componenti sono in buone condizioni, applicare uno stato di grasso sulle guarnizioni e rimontare il grilletto.



No	Descrizione	Codice
1	Corpo Principale	NSSB301
2	Coperchio serbatoio	NSSB302
3	Serbatoio	NSSB303
4	Ugello	NSSB304
4a	Ugello interno	NSSB304a
5	Ghiera	NSSB305
6	Adattatore tubo	NSSB306
7	Dado 1/4"	NSSB307
8	Dado valvola aria	NSSB308
9	Valvola aria	NSSB309
10	Ago valvola aria	NSSB310
11	Molla valvola	NSSB311
12	Clip	NSSB312
13	Grilletto	NSSB313
14	Perno	NSSB314
15	Guarnizione grande	NSSB315
16	Guarnizione piccola	NSSB316

Specifiche

Capacità serbatoio (lt)	1
Pressione operativa (Bar)	5,5 - 6,5 Bar
Flusso minimo	566 litri/minuto
Potenza minima compressore	3 Hp
Misura connettore aria	Adattatore 1/4"
Ugello	6 mm

Le specifiche sono corrette al momento della stesura del manuale. Il produttore si riserva il diritto di modificare i dettagli tecnici senza preavviso.



Articolo prodotto da:

Clarke International
Hemnal Street
Epping
CM16 4LG

Distribuito in Italia da:



nuova SPH srl unip.
Via Abano 5
Milano
www.passioneofficina.it